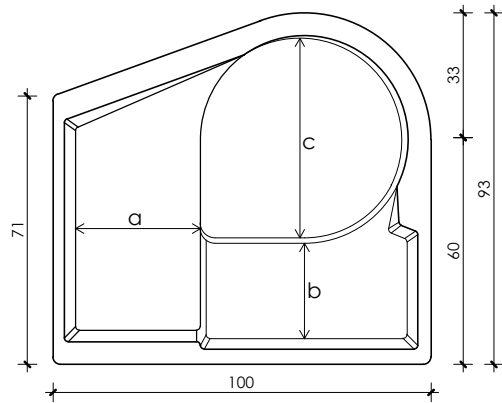
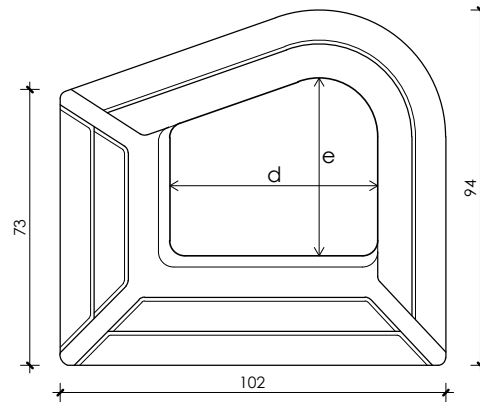


Projeto Técnico Casa de Máquina - M



Planta Baixa - Casa de Máquina
Esc.: 1:20

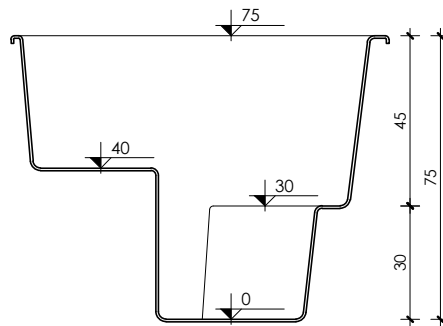


Planta Baixa - Tampa
Esc.: 1:20

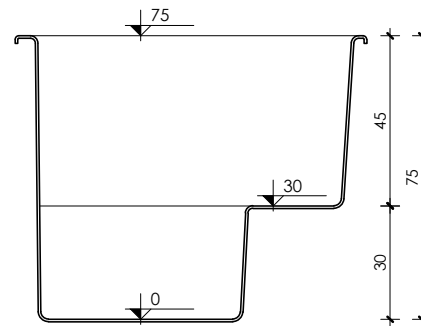
Medidas em centímetros.

Medidas internas:

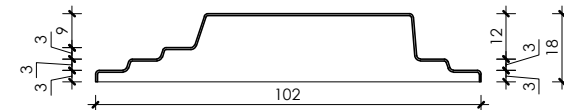
- a= 33cm
- b= 25cm
- c= 55cm
- d= 55cm
- e= 47cm



Corte Longitudinal - Casa de Máquina
Esc.: 1:20



Corte Transversal - Casa de Máquina
Esc.: 1:20



Corte Longitudinal - Tampa
Esc.: 1:20