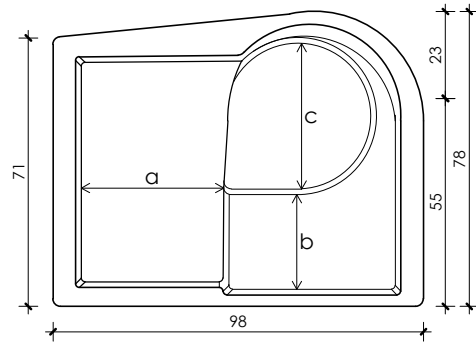
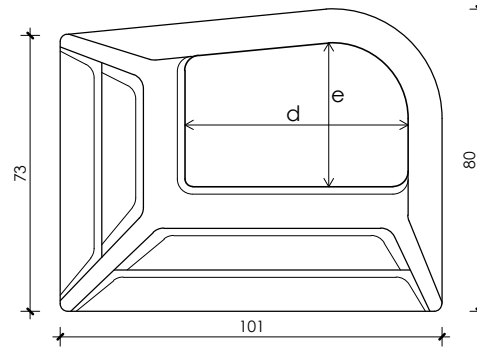


Projeto Técnico Casa de Máquina - P-A



Planta Baixa - Casa de Máquina
Esc.: 1:20

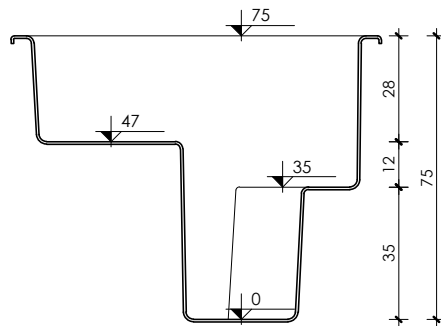


Planta Baixa - Tampa
Esc.: 1:20

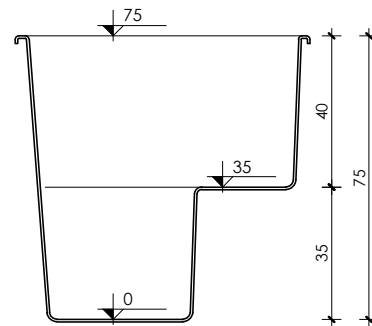
Medidas em centímetros.

Medidas internas:

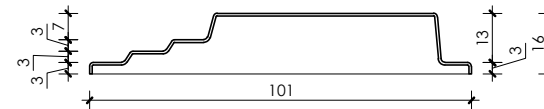
- a= 32cm
- b= 23cm
- c= 38cm
- d= 59cm
- e= 39cm



Corte Longitudinal - Casa de Máquina
Esc.: 1:20



Corte Transversal - Casa de Máquina
Esc.: 1:20



Corte Longitudinal - Tampa
Esc.: 1:20