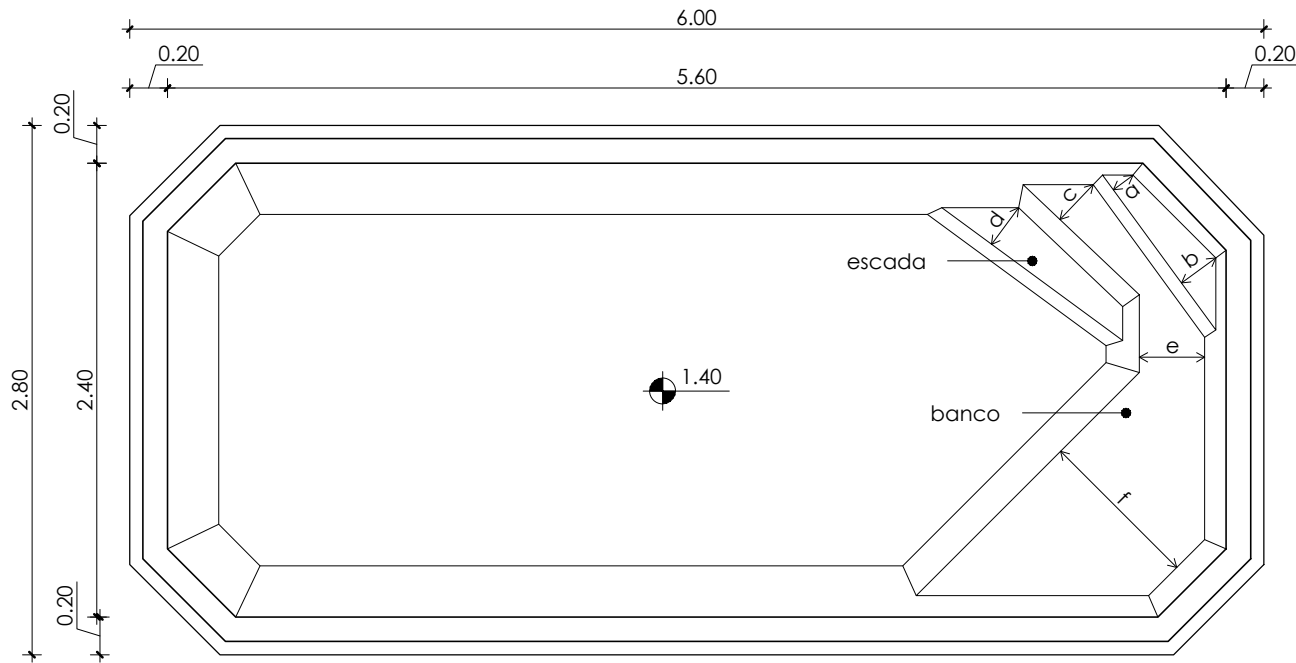


Projeto Técnico Piscina - Imperial 6



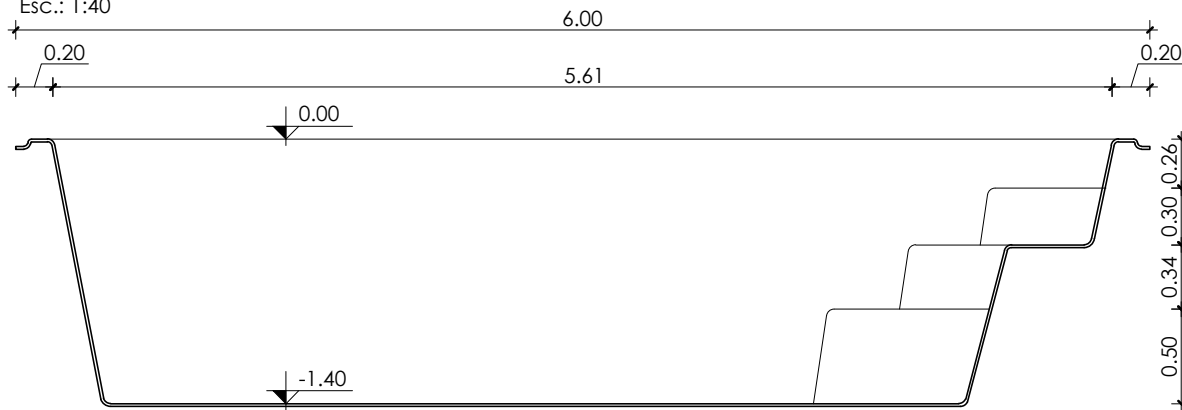
Capacidade da piscina 14.600l

Modelo apresenta mão francesa ao longo da borda e reforços distribuídos a uma distância média de 45cm

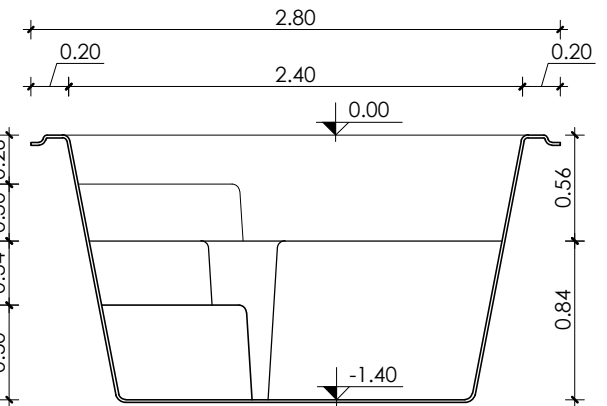
Medidas banco e escada:

- a= 0,135m
- b= 0,220m
- c= 0,265m
- d= 0,270m
- e= 0,390m
- f= 0,900m

Planta Baixa
Esc.: 1:40



Corte Longitudinal
Esc.: 1:40



Corte Transversal
Esc.: 1:40