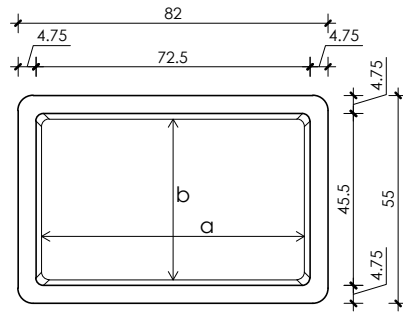
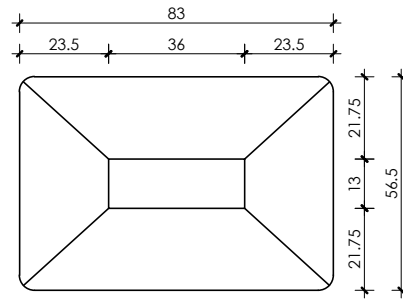


Projeto Técnico Casa de Máquina - Auxiliar



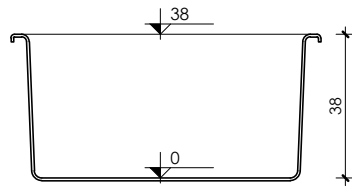
Planta Baixa - Casa de Máquina
Esc.: 1:20



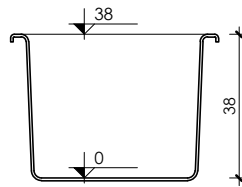
Planta Baixa - Tampa
Esc.: 1:20

Medidas em centímetros.

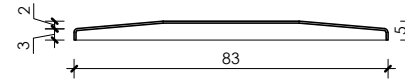
Medidas internas:
a= 69,5cm
b= 42,5cm



Corte Longitudinal - Casa de Máquina
Esc.: 1:20



Corte Transversal - Casa de Máquina
Esc.: 1:20



Corte Longitudinal - Tampa
Esc.: 1:20