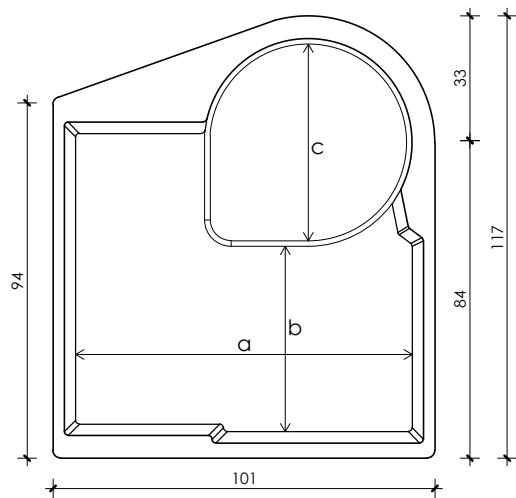
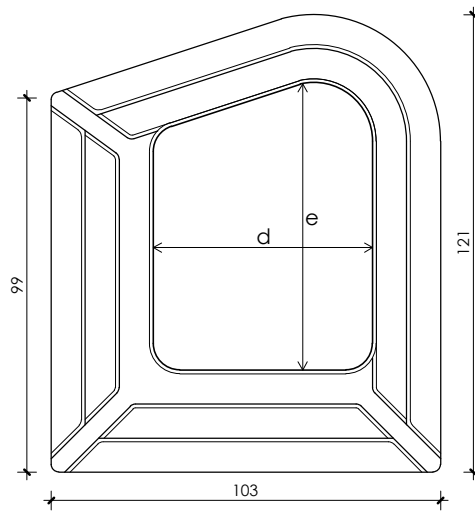


# Projeto Técnico Casa de Máquina - M-3



Planta Baixa - Casa de Máquina  
Esc.: 1:20

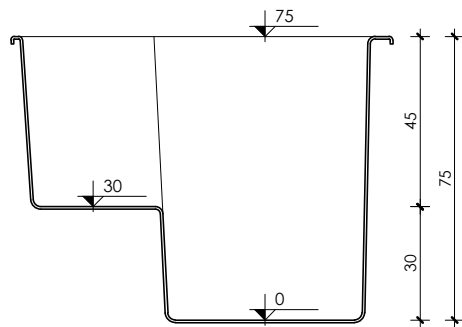


Planta Baixa - Tampa  
Esc.: 1:20

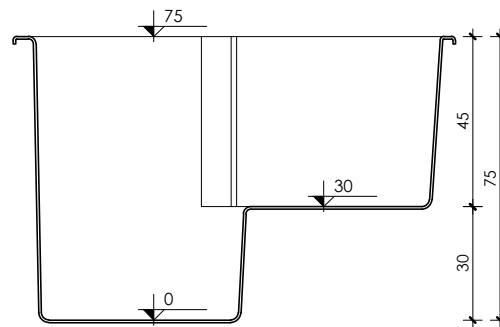
Medidas em centímetros.

Medidas internas:

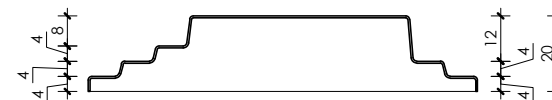
- a= 93cm
- b= 50cm
- c= 55cm
- d= 58cm
- e= 75cm



Corte Longitudinal - Casa de Máquina  
Esc.: 1:20



Corte Transversal - Casa de Máquina  
Esc.: 1:20



Corte Longitudinal - Tampa  
Esc.: 1:20