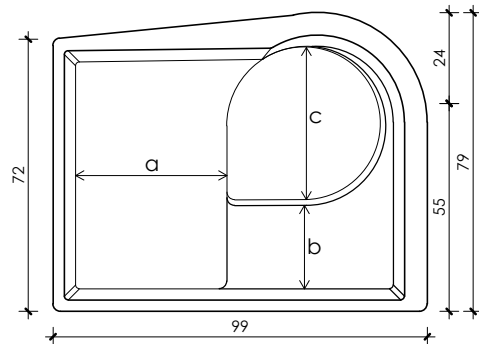
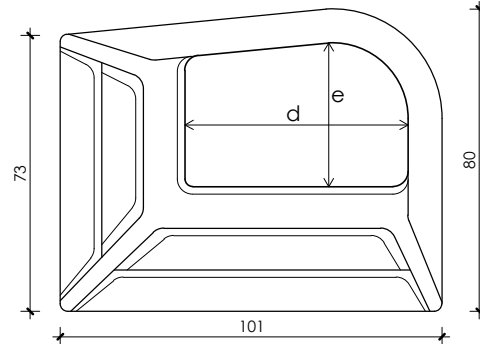


Projeto Técnico Casa de Máquina - P-A2



Planta Baixa - Casa de Máquina
Esc.: 1:20

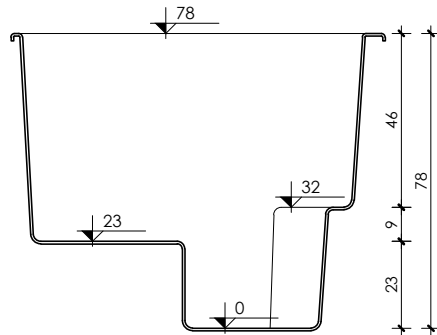


Planta Baixa - Tampa
Esc.: 1:20

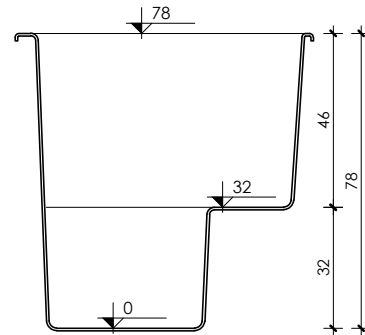
Medidas em centímetros.

Medidas internas:

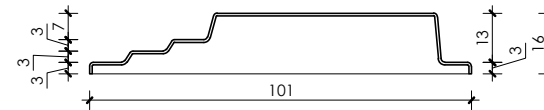
- a= 40cm
- b= 22cm
- c= 42cm
- d= 59cm
- e= 39cm



Corte Longitudinal - Casa de Máquina
Esc.: 1:20



Corte Transversal - Casa de Máquina
Esc.: 1:20



Corte Longitudinal - Tampa
Esc.: 1:20